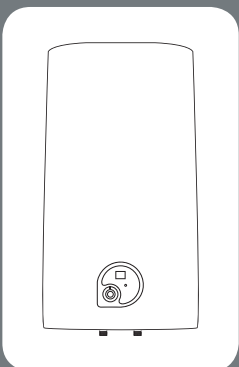


# Scandilux

UA

## ЕЛЕКТРИЧНИЙ НАКОПИЧУВАЛЬНИЙ ВОДОНАГРІВАЧ КЕРІВНИЦТВО З ЕКСПЛУАТАЦІЇ

Перед використанням уважно прочитайте інструкцію з експлуатації та збережіть її для подальшого використання.



WHSY 50-20  
WHSY 80-20  
WHSY 100-20

Щиро дякуємо за вибір нашого електричного водонагрівача. Перед використанням уважно прочитайте цю інструкцію; правильно зрозумійте способи встановлення та використання цього електричного водонагрівача, щоб повною мірою використовувати його чудові можливості.

### Спеціальні поради

- Перед встановленням цього водонагрівача перевірте та переконайтеся, що заземлювальний електрод на розетці надійно заземлений, без напруги. В іншому випадку електричний водонагрівач не можна встановлювати і використовувати.
- Заборонено використання мобільних розеток.
- Неправильне встановлення та неналежне використання цього електричного водонагрівача може призвести до серйозних травм людини та пошкодження майна.

• Експлуатаційні характеристики .....	(1)
• Технічні характеристики .....	(2)
• Короткий опис конструкції виробу .....	(2)
• Способи встановлення.....	(2)
• Способи використання .....	(4)
• Застереження .....	(5)
• Технічне обслуговування .....	(7)
• Несправності та способи їх усунення .....	(7)
• Схема під'єднання .....	(8)

### ХАРАКТЕРИСТИКИ БЕЗПЕКИ

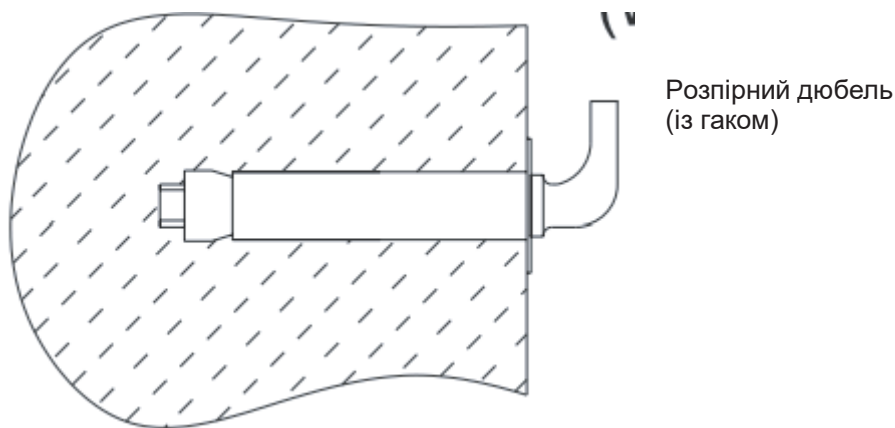
1. Цей прилад можуть використовувати діти віком від 8 років, а також особи з обмеженими фізичними, сенсорними або розумовими здібностями, особи без досвіду та знань, якщо вони перебувають під наглядом або пройшли інструктаж із безпечного використання приладу та розуміють можливу небезпеку. Дітям не можна гратися з приладом. Дітям не можна здійснювати очищення та технічне обслуговування без нагляду.

2. Цей прилад не призначений для використання особами (включаючи дітей) з обмеженими фізичними, сенсорними або розумовими здібностями, особами без досвіду та знань, якщо вони не перебувають під наглядом або не пройшли інструктаж щодо використання приладу з боку особи, відповідальної за їхню безпеку. Діти повинні бути під наглядом, щоб переконатися, що вони не граються з приладом.

3. Відвідну трубку, під'єднану до запобіжного клапану, має бути встановлено без переривання у напрямку вниз у незамерзаючому середовищі.

4. У разі пошкодження шнуру живлення, щоб уникнути небезпеки, шнур має бути замінений виробником, його агентом із сервісного обслуговування або особою з аналогічною кваліфікацією.

5. Цей електричний водонагрівач встановлюється в суцільну стіну. Якщо міцність стіни не витримує навантаження, що дорівнює двократній загальній ваги повністю заповненого водою нагрівального приладу, необхідно встановити спеціальну опору. Вибравши правильне місце, визначте положення двох монтажних отворів, які використовуються для розпірних дюбелів із гаками (визначається відповідно до технічних характеристик виробу, який ви обрали). Зробіть у стіні два отвори відповідної глибини за допомогою перфоратора, розмір яких має відповідати розпірним дюбелям, на яких встановлюється прилад, вставте гвинти, поверніть гаки догори, затягніть гайки, щоб міцно закріпити їх, а потім повісьте електричний водонагрівач на них (див. Рис. 2).



6. Вода може капати зі відповідної трубки запобіжного клапану, і ця трубка має бути залишена відкритою для випуску в атмосферу.

7. Необхідно регулярно використовувати запобіжний клапан, щоб видаляти вапняні відкладення, та перевіряти, чи він не заблокований.

8. Спосіб зливання води зі внутрішнього баку: спочатку вимкніть живлення та закрийте впускний кран, зніміть вхідну трубу, а потім відкрийте спускний кран, доки вся вода не витече з боку входу.

9. Цей прилад призначений для постійного під'єднання до водопровідної мережі, а не для під'єднання за допомогою комплекту шлангів.

10. Максимальний тиск води на вході 0,8 МПа.

11. Односторонній запобіжний клапан має бути приєднаний до приладу та встановлений на вході холодної води, перевірте правильність напрямку установки, отвір для випуску тиску має бути спрямований донизу. Будь ласка, зверніть увагу на те, щоб встановлені гнучкі відвідні трубки запобіжного клапана були нахилені вниз у навколишнє середовищі вище нуля та з'єднані з атмосферою.

12. Відвідну трубку, під'єднану до запобіжного клапану, має бути встановлено без переривання у напрямку вниз у незамерзаючому середовищі.

## Технічні характеристики

Модель	WHSY 50-20	WHSY 80-20	WHSY 100-20
Об'єм (л)	50	80	100
Номінальна потужність (Вт)	2000		
Номінальна напруга (перемінний струм у вольтах)	220 В		
Номінальний тиск (МПа)	0,75		
Макс. температура води (°С)	30~75		
Електричний тип	Тип I		
Клас герметичності	IPX4		
Частота	50 Гц		

## Короткий опис конструкції виробу

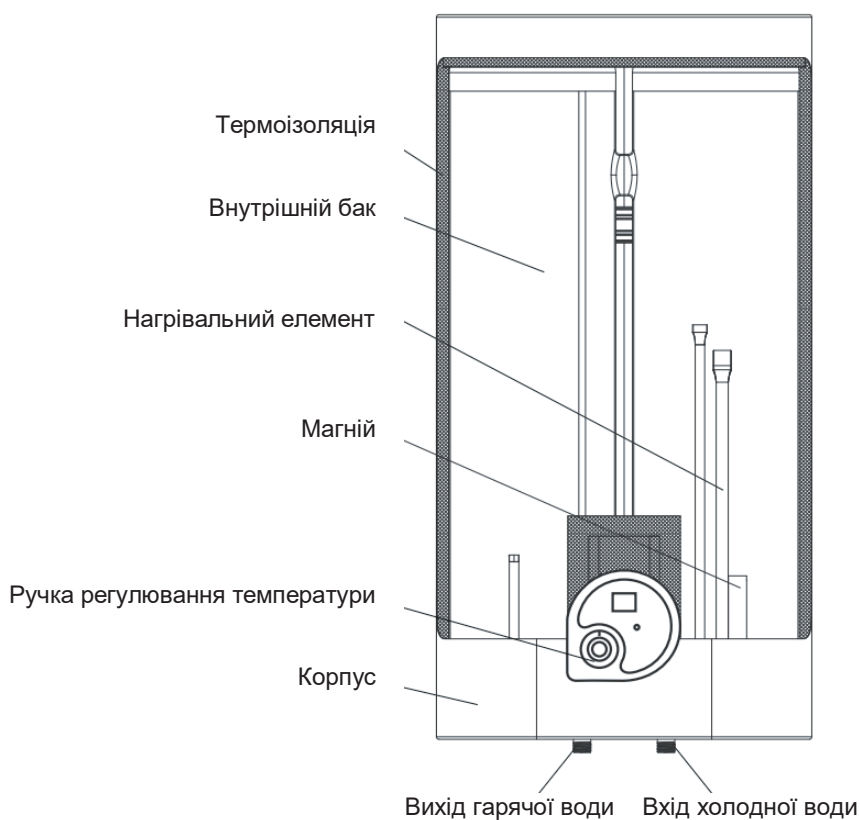


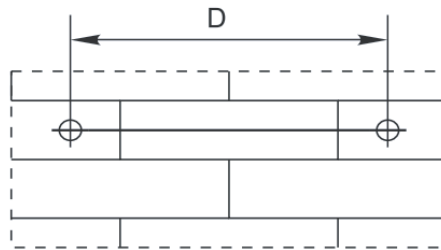
Рис. 1

## Способи монтажу

**Примітка:** Для встановлення цього електричного водонагрівача обов'язково використовуйте аксесуари, надані нашою компанією. Цей електричний водонагрівач не можна вішати на опору, доки не буде підтверджено її міцність та надійність. Інакше електричний водонагрівач може впасти зі стіни, що призведе до пошкодження водонагрівача, і навіть до серйозних травм. Під час визначання міст розташування отворів для дюбелів, слід переконатися, що з правого боку електричного нагрівального приладу є відстань не менше 0,2 м, щоб у разі необхідності було зручно виконувати його технічне обслуговування.

## 1. Встановлення основного приладу

1. Цей електричний водонагрівач встановлюється в суцільну стіну. Якщо міцність стіни не витримує навантаження, що дорівнює двократній загальній ваги повністю заповненого водою нагрівального приладу, необхідно встановити спеціальну опору.
2. Вибравши правильне місце, визначте положення двох монтажних отворів, які використовуються для розпірних дюбелів із гаками. Відповідно до відстані D на кресленні на цій сторінці, скористайтесь електричним ударним дрилем, щоб просвердлити два отвори діаметром 16 мм та глибиною 110 мм у суцільній стіні. Отвори мають бути на одній горизонтальній лінії. Вставте гвинти, поверніть гаки догори, затягніть гайки, щоб міцно зафіксувати їх, а потім повісьте електричний водонагрівач на них (див. Рис. 2).



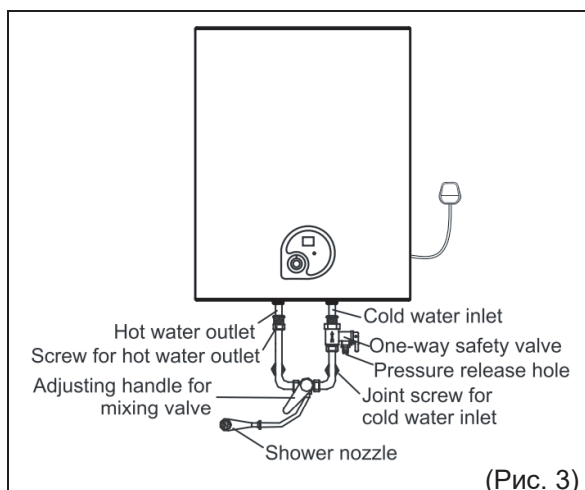
Об'єм (л)	50	80	100
Відстань між отворами (мм) D	200		

Рис. 2

3. Встановіть розетку живлення в стіну. Вимоги до розетки наступні: 250В/10А, однофазна, три контакти. Рекомендується розташувати розетку праворуч над нагрівального приладу. Висота розетки від землі має бути не менше 1,8 м.
4. Якщо ванна кімната занадто маленька, нагрівальний прилад можна встановити в іншому місці, захищеному від сонця та опадів. При цьому, щоб зменшити втрати тепла в трубопроводі, місце установки нагрівального приладу має бути якомога ближче до місця використання води.

## 2. Під'єднання трубопроводів

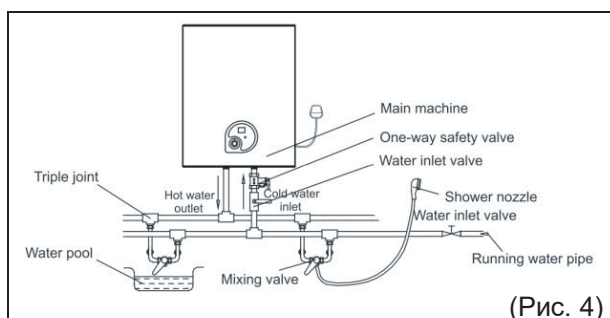
1. Розмір кожної частини труби G1/2.
2. Під'єднання одностороннього запобіжного клапана: під'єднайте односторонній запобіжний клапан до приладу на вході води основного пристрою. (Зверніть увагу, щоб встановлені гнучкі відвідні трубки запобіжного клапана були нахилені вниз і виходили в атмосферу)
3. Щоб уникнути протікання під час під'єднання трубопроводів, на кінці різьби необхідно використовувати гумові ущільнювальні прокладки, що постачаються разом із приладом (див. Рис. 3).



(Рис. 3)

Hot water outlet	-	Вихід гарячої води
Screw for hot water outlet	-	Гвинт для виходу гарячої води
Adjusting handle for mixing valve	-	Ручка регулювання змішувача
Cold water inlet	-	Вхід холодної води
One-way safety valve	-	Односторонній запобіжний клапан
Pressure release hole	-	Отвір для скидання тиску
Joint screw for cold water inlet	-	З'єднувальний гвинт для входу холодної води
Shower nozzle	-	Лійка

4. Якщо користувачі хочуть зробити багатосторонню систему подачі, для під'єднання трубопроводів вони повинні використовувати спосіб, показаний на рис. 4.



(Рис. 4)

Triple joint	-	Трійник
Water pool	-	Басейн
Hot water outlet	-	Вихід гарячої води
Cold water inlet	-	Вхід холодної води
Mixing valve	-	Змішувач
Main machine	-	Основний прилад
One-way safety valve	-	Односторонній запобіжний клапан
Water inlet valve	-	Впускний кран води
Shower nozzle	-	Лійка
Water inlet valve	-	Впускний кран води
Running water pipe	-	Водопровідна труба

## Способи використання

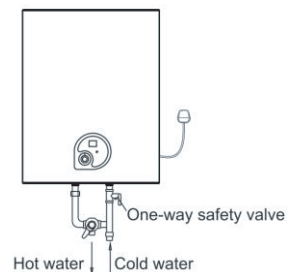
1. Спочатку відкрийте будь-який з спускних кранів на виході водонагрівача, потім відкрийте впускний кран. Електричний водонагрівач починає наповнюватися водою. Коли зі спускного крана нормально тече вода, це означає, що нагрівальний прилад повністю заповнений водою, і спускний кран можна закрити.

**Примітка:** Під час нормальної роботи впускний кран має бути встановлений у відкритому положенні «орен».

2. Вставте вилку в розетку, індикатор нагріву в цей час буде світитися.
3. Цей прилад може автоматично контролювати температуру. Коли температура води всередині приладу досягне заданої величини (налаштовано 75 °С), прилад автоматично вимкнеться та перейде в стан термоізоляції; а коли температура води знизиться до певної величини, прилад автоматично вмикається для відновлення нагріву, при цьому використання гарячої води не переривається. При автоматичному вимкненні обігрівача індикатор нагріву згасне.

## Застереження

1. Розетка живлення повинна бути надійно заземлена. Номінальний струм розетки повинен бути не менше 10А. Розетка та вилка повинні бути сухими, щоб запобігти витоку струму. Часто перевіряйте надійність контакту між вилкою та розеткою. Спосіб перевірки: вставте вилку в розетку, після півгодини використання вимкніть пристрій, витягніть вилку та перевірте, чи не обпікає вона руку. Якщо вона дуже гаряча (температура понад 50 °С), будь ласка, замініть розетку на розетку, що забезпечує належний контакт, щоб уникнути пошкодження вилки, ризику пожежі чи інших нещасних випадків, які можуть виникнути через поганий контакт.
2. Для місць або стін, де є вірогідність розбризкування води, висота установки розетки повинна бути не нижче 1,8 м.
3. Стіна, в якій встановлено електричний водонагрівач, повинна витримувати навантаження більше ніж удвічі перевищує вагу нагрівального приладу, повністю заповненого водою, без перекосів та тріщин. в іншому випадку мають бути прийняті інші заходи для її посилення.
4. Односторонній запобіжний клапан, що постачається із приладом, має бути встановлено на вході холодної води цього приладу (див. Рис. 5).
5. Під час першого використання (або першого використання після технічного обслуговування або чищення) нагрівальний прилад не можна вмикати, доки він не буде повністю заповнений водою. Під час наповнення водою необхідно відкрити принаймні один із спускних кранів на виході з нагрівального приладу, щоб випустити повітря. Цей кран можна закрити після повного заповнення нагрівального приладу водою.



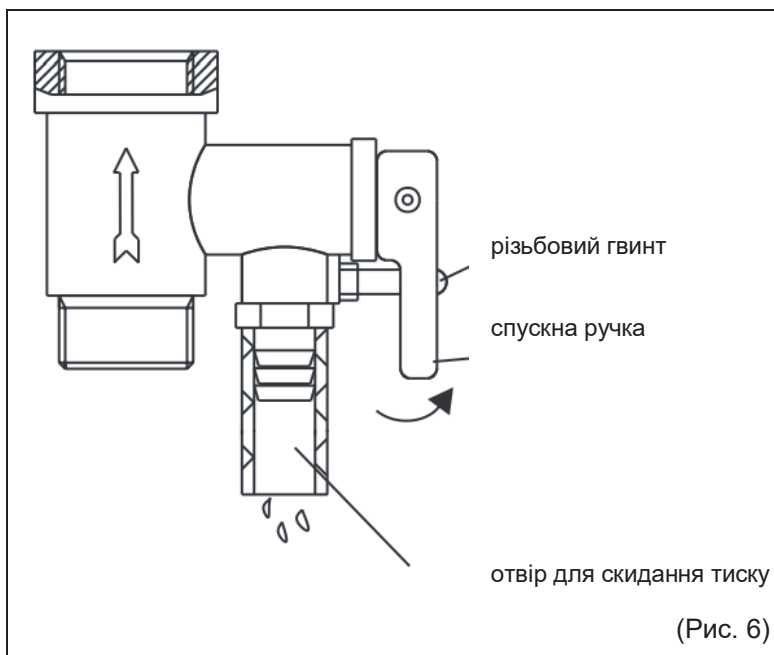
(Рис. 5)

Hot water – Гаряча вода

One-way safety valve –  
Односторонній запобіжний  
клапан

Cold water – Холодна вода

6. Під час нагрівання з отвору для скидання тиску одностороннього запобіжного клапана можуть капати краплі води. Це нормально. Якщо витекла велика кількість води, зверніться до спеціалістів із технічного обслуговування для ремонту. Цей отвір для скидання тиску ні в якому разі не можна блокувати; інакше нагрівальний прилад може бути пошкоджено, і це навіть може призвести до нещасних випадків.
7. Відвідна трубка, під'єднана до отвору для скидання тиску, має бути нахилена вниз.
8. Оскільки температура води всередині нагрівального приладу може досягати 75 °С, під час першого використання уникайте потрапляння гарячої води та тіло людини. Щоб уникнути опіків відрегулюйте температуру води до потрібної величини.
9. Щоб злити воду з внутрішнього баку використовуйте вихідний отвір (відкрутіть різьбовий гвинт вихідного отвору), а також воду можна злити з одностороннього запобіжного клапана (відкрутіть різьбовий гвинт одностороннього запобіжного клапана і підніміть зливну ручку вгору). (див. Рис. 6)
10. Якщо пошкоджено гнучкий шнур живлення, необхідно обрати спеціальний шнур живлення, передбачений виробником, і замінити його, звернувшись до спеціаліста з технічного обслуговування.
11. Якщо будь-які частини та компоненти цього електричного водонагрівача пошкоджені, зверніться до спеціаліста з технічного обслуговування для ремонту і використовуйте спеціальні запасні частини та компоненти, що надаються нашою компанією.





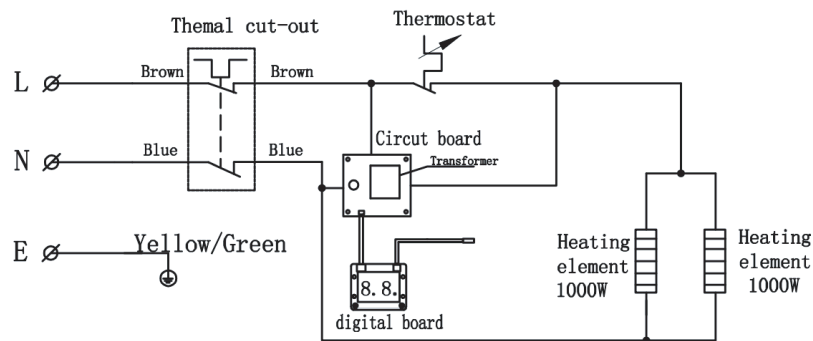
## Технічне обслуговування

1. Часто перевіряйте вилку та розетку живлення, щоб переконатися, що у них хороший, надійний контакт, вони належним чином заземлені і не перегріваються.
2. Якщо нагрівальний прилад не використовується протягом тривалого часу, особливо в регіонах з низькою атмосферною температурою (нижче °C), щоб запобігти пошкодженню нагрівального приладу через замерзання води у внутрішньому баку, воду всередині нагрівального приладу потрібно злити (див. пункт 9 «Застереження» у цій інструкції щодо способу спуску води з внутрішнього баку).
3. Щоб забезпечити належну роботу водонагрівача протягом тривалого терміну, рекомендується періодично очищати внутрішній бак і видаляти відкладення на електричних нагрівальних компонентах електричного водонагрівача.
4. Рекомендуємо перевіряти засоби анодного захисту кожні півроку або близько того. Якщо всі засоби використано, замініть їх новими.


## Несправності та способи їх усунення

Несправності	Причини	Способи усунення
Індикатор нагріву не світиться.	Несправність терморегулятора	Зверніться до спеціаліста для ремонту.
Вода не тече з виходу гарячої води.	1. Подача проточної води перекрита. 2 Тиск води занадто низький. 3. Вхідний кран проточної води не відкритий.	1. Дочекайтеся відновлення подачі проточної води. 2. Використовуйте нагрівальний прилад, коли тиск води збільшиться. 3. Відкрийте вхідний кран проточної води.
Температура води занадто висока.	Несправність системи контролю температури.	Зверніться до спеціаліста для ремонту.
Витік води	Негерметичний стик кожної труби.	Необхідно загерметизувати стики.

## Монтажна схема



Thermal cutout	- Тепловий вимикач
Thermostat	- Термостат
Brown	- Коричневий
Blue	- Синій
Circuit board	- Монтажна плата
Transformer	- Трансформатор
Yellow/Green	- Жовтий/Зелений
digital board	- цифрова плата
Heating element 1000W	- Нагрівальний елемент 1000 Вт

Правильна утилізація цього виробу	
	<p>Цей Символ на виробі або на його упаковці вказує на те, що цей виріб не можна утилізувати як побутові відходи. Натомість його потрібно здати у відповідний приймальний пункт із переробки електричного та електронного обладнання.</p> <p>Забезпечивши належну утилізацію цього виробу, ви допоможете запобігти потенційним негативним наслідкам для навколишнього середовища та здоров'я людей, які в іншому випадку можуть бути спричинені неналежним поводженням із відходами цього виробу. Для отримання більш детальної інформації щодо переробки цього виробу, будь ласка, зверніться до місцевих органів влади, служби утилізації побутових відходів або до магазину, де ви придбали виріб.</p>

Можна отримати іншими способами (наприклад, на веб сайті, компакт-диску тощо)

## ГАРАНТІЯ

12 місяців на компоненти, на всі виробничі дефекти з дати продажу.  
У разі будь-якої скарги зверніться до свого дилера або найближчого Сервісного центру компанії.

### **Ця гарантія дійсна лише за умови, якщо...**

1. Сторонні особи не відкривали прилад і не втручалися в його роботу.
2. Прилад залишений на місці та користувач звернувся до нашого сервісного центру для огляду.
3. Гарантійний талон або товарний чек належним чином підписаний авторизованим дилером і надається разом із рекламацією.
4. Прилад був установлений, використовувався та обслуговувався відповідно до інструкції з експлуатації.

### **Ця гарантія не поширюється на...**

1. Пошкодження внаслідок відколів, відшаровування, осадження та вм'ятин.
2. Поломки або пошкодження компонентів, виготовлених із bakelite, карбаміду, стіролакрілонітрилу та подібних пластикових матеріалів, гумових частин та шнура.
3. Нормальний знос частин.
4. Пошкодження внаслідок аварії, неправильного поводження або недбалості, а також неправильної установки, з боку клієнта.

***Відповідальність за непрямі збитки або пошкодження не приймається та не передбачається.***

Серійний № \_\_\_\_\_

Товарний чек: \_\_\_\_\_ Дата: \_\_\_\_\_

Назва та адреса дилера: \_\_\_\_\_

Ім'я, прізвище/назва та адреса власника: \_\_\_\_\_

**Компанія залишає за собою право змінювати конструкцію та технічні характеристики без попереднього повідомлення, дотримуючись політики постійного технічного вдосконалення.**

**Виріб може бути змінений без попередження.  
Будь ласка, зберігайте цю інструкцію належним чином.**